

# Thickener

농축기

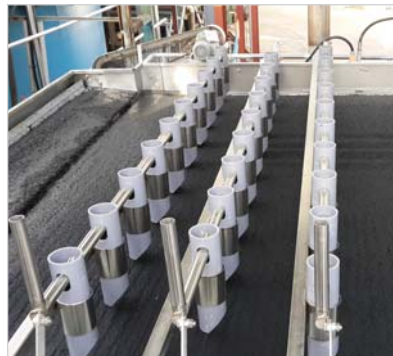


# 유천엔지니어링 농축기



## 중력식 벨트 농축기

- 단독 사용 : 침전소 면적이 과다하게 소요되거나, 농도 변화 등이 심한 경우
- 수평 배열 : 설치공간이 낮은 경우
- 수직 배열 : 설치공간의 길이가 짧은 경우



인입



배출

## 농축기 특징점

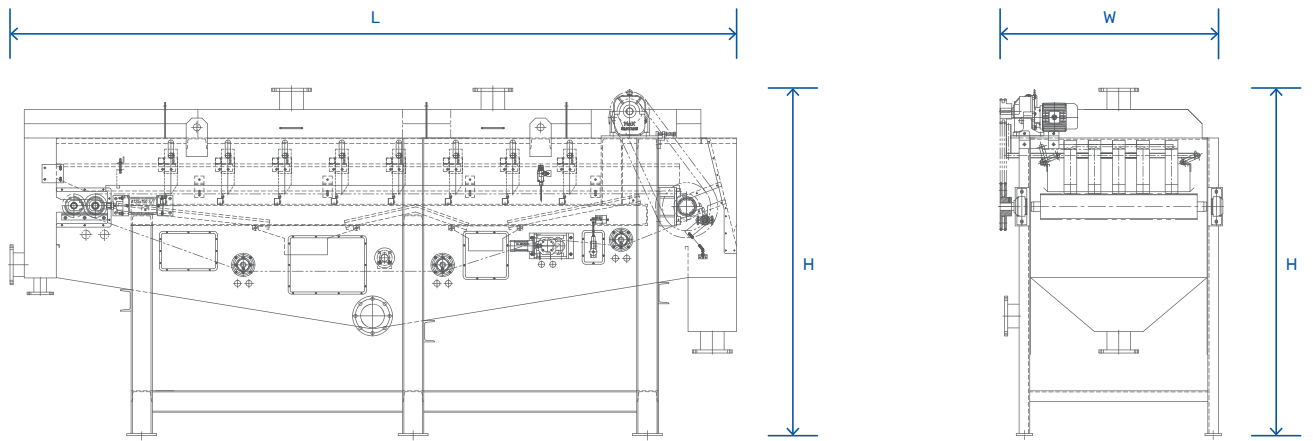
- 슬러지 성상변화 대응이 쉽고 유지관리가 용이하다.
- 동력,약품 소비량이 적다.
- 농축현황의 육안 관찰이 가능하다.
- 슬러지의 수분을 최대한 농축시킴으로써 농축시간의 단축 및 소화조를 최적의 상태로 만들어 주어 탈수 Cake의 저함수율을 얻을 수 있다.
- 처리량 및 농축 농도를 자유롭게 조정할 수 있어 계절적 영향이 없다.
- 잉여슬러지에 효과가 크다.
- 인(P) 방출전 농축후 처리가 가능하다.
- 기존 설비에 접근성이 유리하며 설치공간에 따라 대응이 가능하다.
- 탈수기 용량을 최소화할 수 있으며 탈수효율이 우수하다.
- 탈취방법 : COVER에 의한 밀폐식
- 슬러지 및 폴리머 유량제동제어(ACE) 시스템 채택에 따른 무인 자동운전이 가능하다.

# 제품사양

## 중력식 벨트 농축기 성능표

슬러지 종류	유입농도	체적감소	배출농도	약품 투입량
	%	%	%	kg/ton_ds
1차 슬러지	3.0 ~ 6.0	50 ~ 75	7.0 ~ 10.0	1.0 ~ 1.5
활성 슬러지	0.5 ~ 1.0	75 ~ 90	4.5 ~ 10.0	2.0 ~ 3.5
1차(50%) + 2차(50%)	2.0 ~ 4.0	45 ~ 55	5.0 ~ 8.0	1.5 ~ 2.5
호기성 소화	0.8 ~ 2.0	70 ~ 80	4.5 ~ 6.5	2.0 ~ 3.5
혐기성 소화	2.5 ~ 5.0	50 ~ 60	5.0 ~ 10.0	2.0 ~ 3.0
제 지	2.0 ~ 8.0	50 ~ 60	9.0 ~ 15.0	0 ~ 1.5

\* 상기 내용은 조건에 따라 달라질 수 있으므로 상세한 내용은 당사에게 문의하여 주십시오.



## Gravity Belt Thickener

제원	BELT 폭	처리량	BELT 속도	Size			세척수		Air		동력	여과포 재질	개략중량
				길이(L)	너비(W)	높이(H)	유량	압력	소모량	압력			
모델	mm	m <sup>3</sup> /hr	m/min	mm	mm	mm	m <sup>3</sup> /hr	kg/cm <sup>2</sup>	m <sup>3</sup> /hr	kg/cm <sup>2</sup>	kW	-	kg
YGBT-1000	1000	20~30	3.5~20.0	3,600	1,700	950	4.5	5	12.85	5	0.75	Polyester	1,500
YGBT-2000	2000	30~65	3.5~20.0	4,365	2,825	1,155	9.0	5	37.44	5	1.50	Polyester	2,100
YGBT-3000	3000	60~120	3.5~20.0	4,600	4,025	1,250	13.0	5	57.60	5	2.20	Polyester	2,800

\* 도표의 치수는 사양(도면) 변경에 따라 조정될 수 있습니다.

## Rotary Thickener

제원	동력	드럼 직경	처리량	Size			개략중량
	Drive Motor			길이(L)	너비(W)	높이(H)	
모델	kW	mm	m <sup>3</sup> /hr	mm	mm	mm	kg
YRT-1000	0.75/1.5	800	20~40	2,730	1,100	2,120	700
YRT-2000	1.5/2.2	1100	30~50	3,130	2,300	2,620	1,500
YRT-3000	2.2/3.7	1300	40~60	3,530	3,400	3,070	2,500

\* 도표의 치수는 사양(도면) 변경에 따라 조정될 수 있습니다.

**Address** 인천광역시 남동구 남동동로 198번길 56 (남동공단 77B-2L)

**Telephone** 02 2686 2576

**Fax** 02 2686 2530

**E-mail** [yucheon@yucheon.com](mailto:yucheon@yucheon.com)

**Website** [www.yucheoneng.co.kr](http://www.yucheoneng.co.kr)