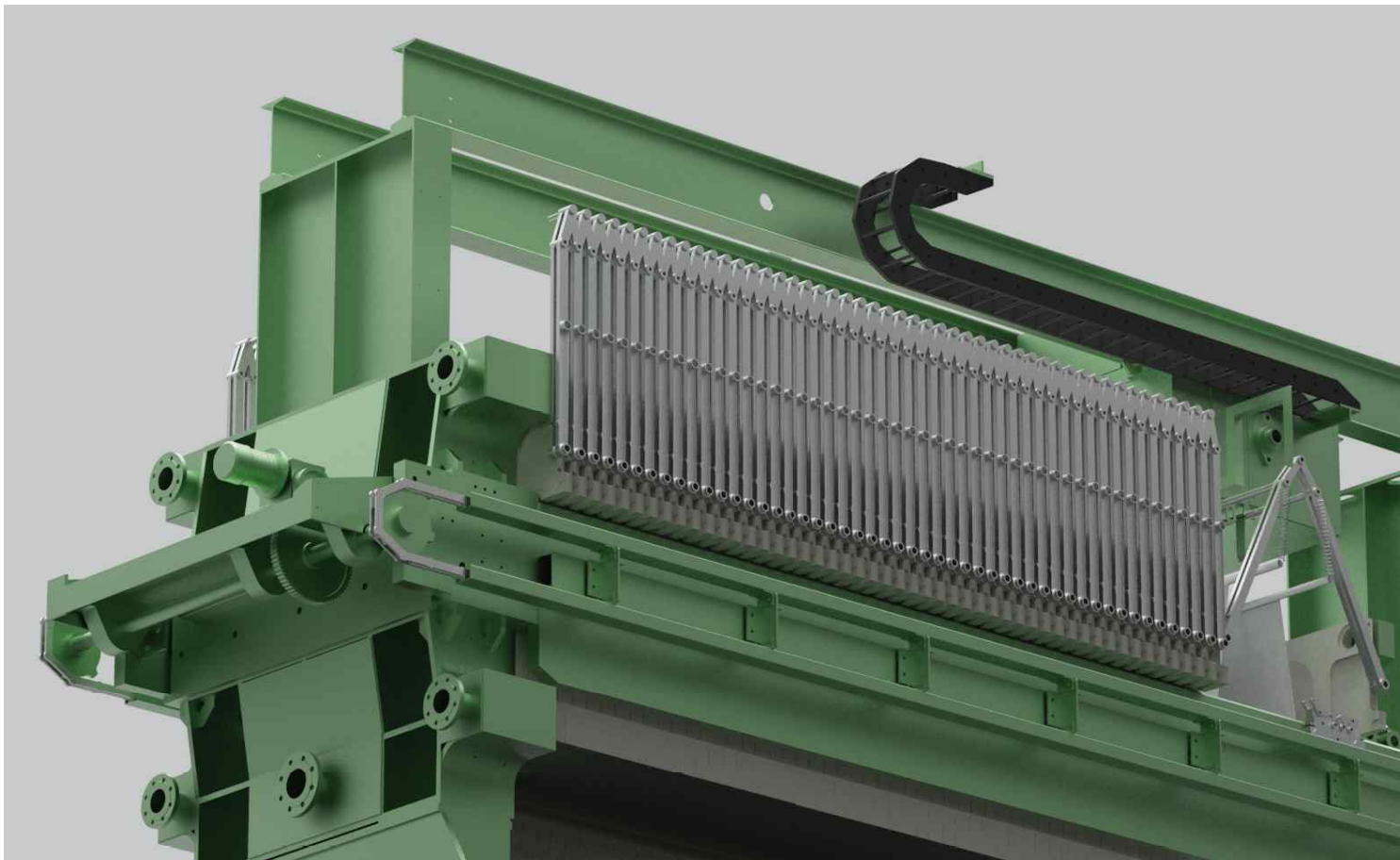


# BF Type 전자동 필터프레스

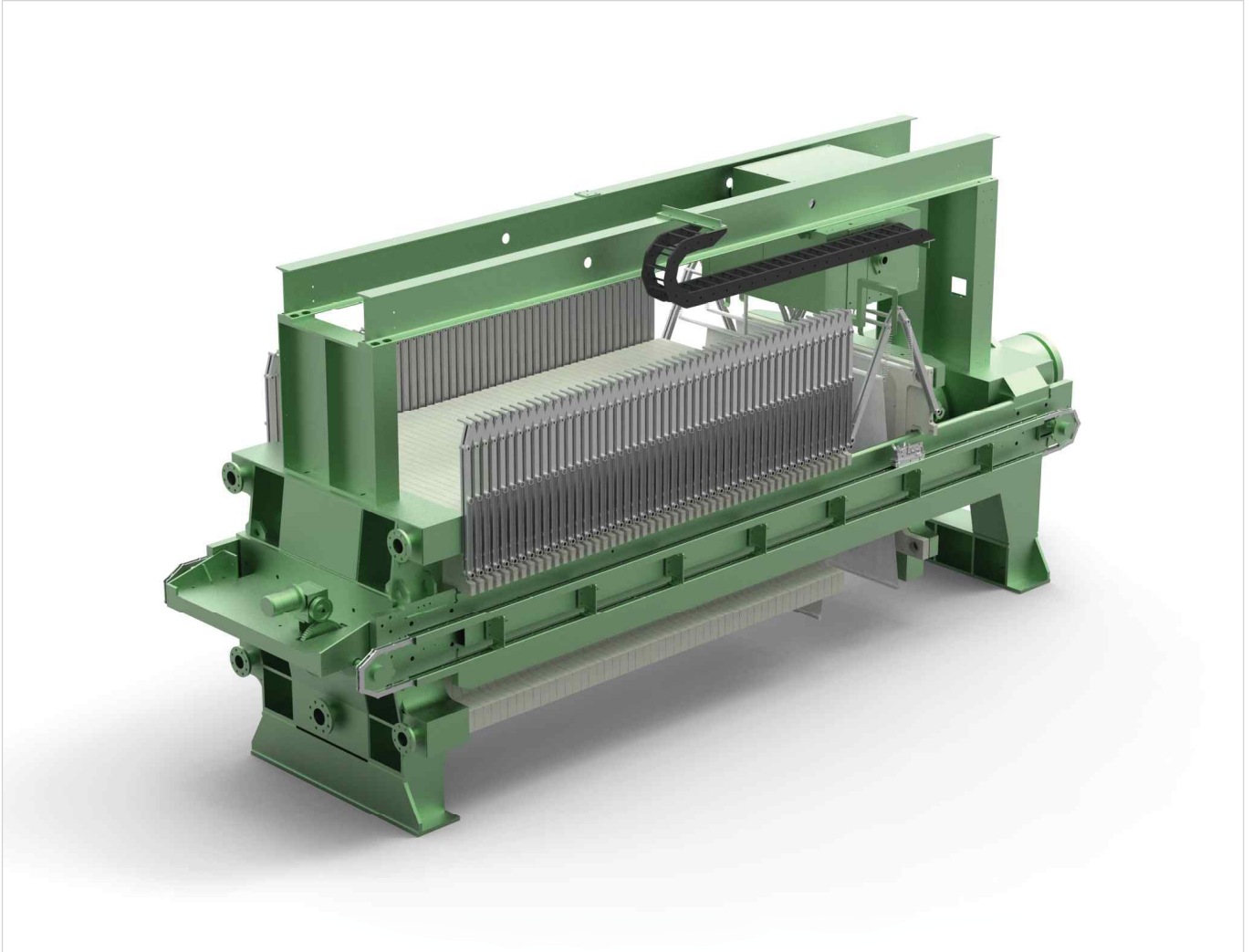
Bottom Feeding 필터프레스



# YUCHEON ENGINEERING

## BF Type 전자동 필터프레스

유천엔지니어링의 BF Type 전자동 필터프레스(Bottom Feeding 필터프레스)는 전자동 시스템으로 무인자동운전으로 작동되며, 슬러지 처리를 위한 수요처의 맞춤형 솔루션, 슬러지 탈수 등 귀사의 산업 특성, 개별사양, 설치장소, 용도 등을 고려하여 귀사의 요건에 최적화된 설비를 제안합니다.

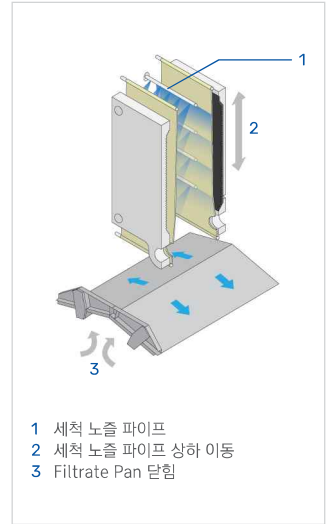
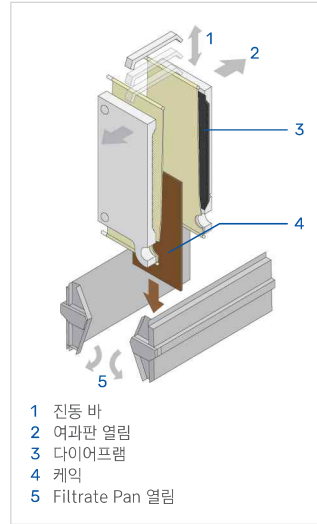
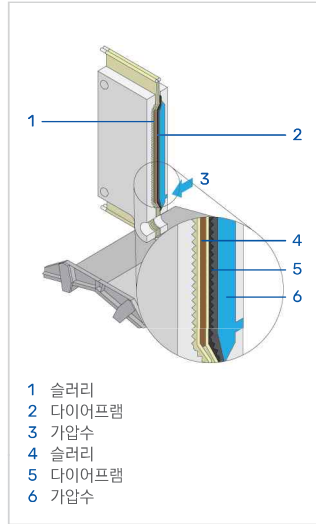
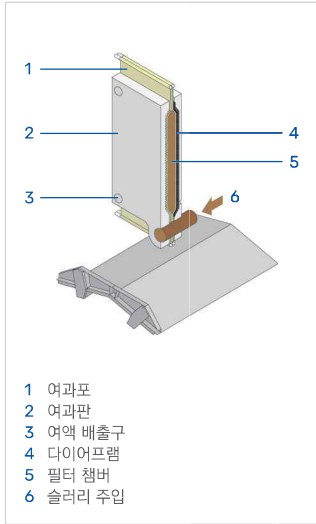


### BF Type 필터프레스의 특징점

- 자동 / 반자동 시스템으로 운전이 가능합니다.
- 필터 챔버 1세트씩 케익을 배출하며 여과포 진동장치, 고압 Air 분사 방식으로 세척합니다.
- 여과판 Open 및 세척 시 1세트씩 순차적으로 진행됩니다.
- BF Type은 슬러지 주입구가 하부에 위치해있습니다.
- Bottom Feed에 의해 케익 박리 및 세정이 완벽합니다.
- 오픈형 구조로 보수점검이 용이합니다.
- 높은 압착압력(20-25kg/cm<sup>2</sup>)으로 낮은 케익 함수율을 유지할 수 있습니다(고형화).
- 여과판과 다이어프램 사이에 물을 주입하여, 케익에 2차 압력을 가해 케익 수분을 최소화합니다.
- 다이어프램의 수명이 길고, 교환 또한 용이합니다.
- 여과포에는 일정한 장력이 가해지며 이로 인해 주름이나 접힘이 발생되지 않습니다.

# 작동원리

## 메커니즘



### 여과과정

시작 스위치가 작동되면 유압실린더가 유압 펌프로 이동. 유압실린더는 여과판을 Clamping하여 필터 챔버를 형성한 후 슬러리는 여과판의 하단에 있는 공급 포트를 통해 공급. 주입된 슬러리는 케익으로 쌓이고 여액은 여액배출구를 통해 배출.

### 압착과정

여과공정이 완료되면, 다이어프램과 여과판 사이에 주입된 가압수에 의해 다이어프램이 팽창되어 필터 챔버 내 축적된 슬러리를 압착.

### 케익배출과정

압착공정이 완료되면 여과판이 하나씩 순차적으로 열리고, 1차적으로 박리된 케익은 케익호퍼로 떨어짐. 2차적으로 진동 바에 의해 여과포 상하 진동으로 케익을 박리.

### 여포세정과정

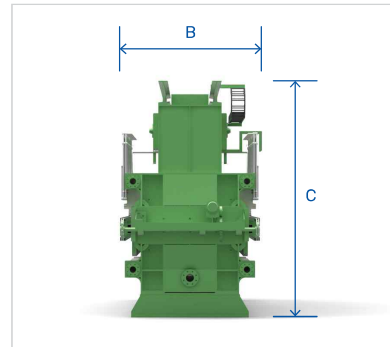
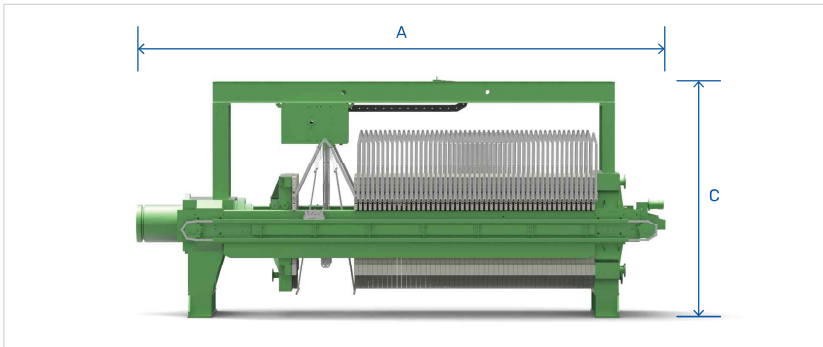
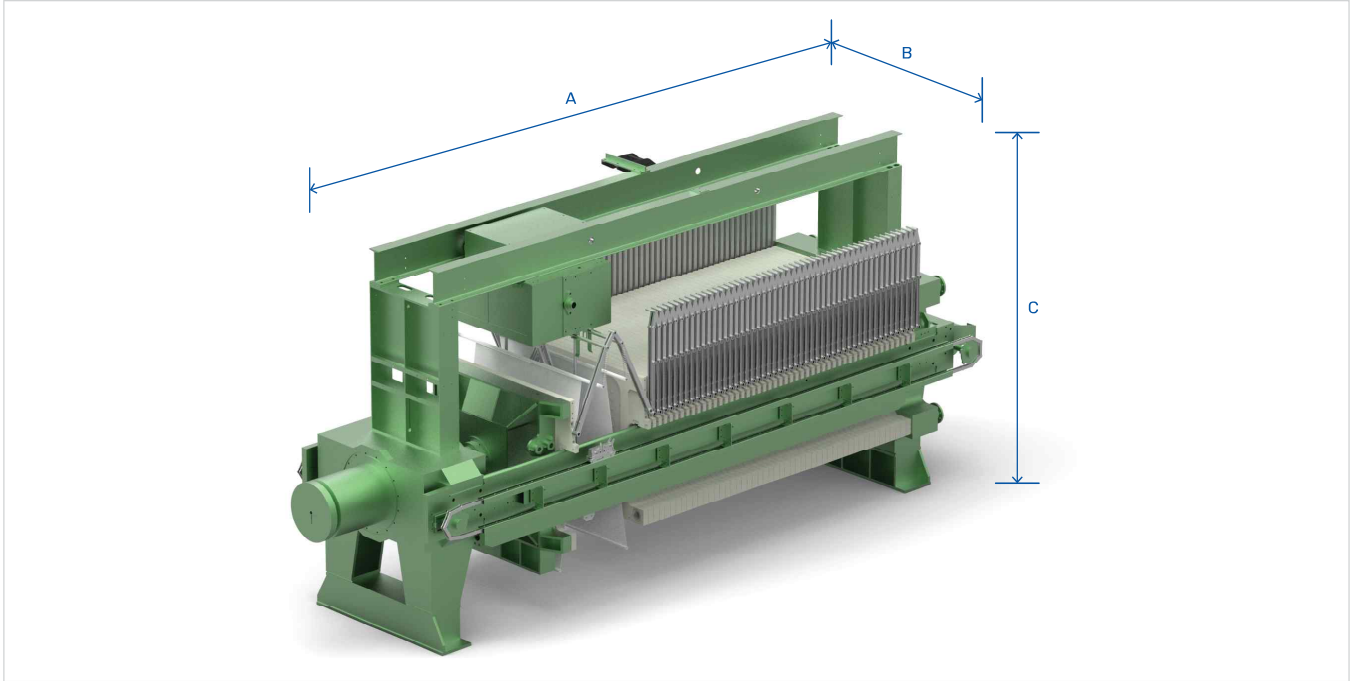
케익 배출 완료 후 세척 노즐 파이프 (물 또는 공기)가 여과포 사이에서 상하로 움직이며 여과포에 남아있던 잔여 케익을 완벽하게 제거.

## 유천엔지니어링의 전자동 필터프레스와 제어장치

- TF Type, BF Type, CF Type 중 사용목적에 따라 기종을 선택합니다.
- 유압펌프 유닛 : 필터프레스의 압착, 개폐 역할을 수행합니다.
- 슬러리 압입펌프 : 고액분리하는 슬러리를 필터프레스 내에 압입 (4-15kg/cm<sup>2</sup>) 합니다.
- 압착펌프 : 프레스 내에 고액분리된 결과물을 더욱 함수율을 낮출 목적으로 사용합니다. (압착압력 9kg/cm<sup>2</sup> 이하인 경우에는 공기 압착, 10kg/cm<sup>2</sup>을 넘는 경우에는 수압착을 사용.)
- 공기 압축기/조 탱크 : 급액구멍의 청소, 공기압착, Air Blow 등의 에어작동 밸브 제어용으로 사용합니다.
- 케익배출 : 필터프레스 내에서 탈수된 결과물을 벨트 컨베이어 등을 이용하여 기기 밖으로 반출시킵니다.
- 여포세정펌프 : 여과포 막힘 방지용으로 필터프레스에 설치된 자동 세척장치에 의해 고압수로 여과포를 세척합니다.
- 전자동 제어반 : 필터프레스의 자동제어 및 상기 각 기기를 제어합니다.

# 제품사양

BF Type 필터프레스는 슬러리 주입구가 하단부에 위치해있어 케익 박리 및 세척이 완벽하며, 여포고정형과 여포주행형의 장점을 살려 보다 완벽한 케익 배출이 가능한 기종이다. 또한 여포고정식이기 때문에 매우 심플한 구조를 이루고 있으며, 기존 TF Type(Travelling Filter), CF Type(Center Feeding)의 특징을 그대로 살려 조작이 용이하며 에너지와 인력을 절약할 수 있는 전자동 필터프레스이다.



A 전장  
B 전폭  
C 전고

BF 기종 / 챔버(실) 수				여과면적		A (전장) 필터프레스		B (전폭) 필터프레스		C (전고) 필터프레스		중량	
BF 2000	BF 1500	BF 1000	BF 800	m <sup>2</sup>	ft <sup>2</sup>	mm	ft	mm	ft	mm	ft	kg	lbs
			10	4.0	43.1	3,500	11.5	1,500	4.9	2,075	6.8	3,000	6,613.9
			20	8.0	86.1	4,200	13.8	1,500	4.9	2,075	6.8	3,500	7,716.2
			30	12.0	129.2	4,800	15.7	1,500	4.9	2,075	6.8	4,000	8,818.5
			40	16.0	172.2	5,500	18.0	1,500	4.9	2,075	6.8	4,500	9,920.8
		30		50.1	539.3	4,000	13.1	2,200	7.2	3,100	10.2	9,000	19,841.6
		40		66.8	719.0	6,400	21.0	2,200	7.2	3,100	10.2	11,000	24,250.8
		50		83.5	898.8	7,100	23.3	2,200	7.2	3,100	10.2	12,500	27,557.8
		60		100.2	1,078.5	7,800	25.6	2,200	7.2	3,100	10.2	14,000	30,864.7
	40			140.0	1,506.9	8,800	28.9	2,500	8.2	3,515	11.5	37,000	81,571.0
	60			210.0	2,260.4	11,000	36.1	2,500	8.2	3,515	11.5	43,000	94,798.8
	80			280.0	3,013.9	12,000	39.4	2,500	8.2	3,515	11.5	50,000	110,231.1
	100			350.0	3,767.4	14,000	46.0	2,500	8.2	3,515	11.5	58,000	127,868.1
60				384.0	4,133.3	15,000	49.2	3,300	10.8	4,050	13.3	80,000	176,369.8
80				512.0	5,511.1	16,000	52.5	3,300	10.8	4,050	13.3	100,000	220,462.3
100				640.0	6,888.9	18,000	59.1	3,300	10.8	4,050	13.3	120,000	264,554.7
120				768.0	8,266.7	20,000	65.1	3,300	10.8	4,050	13.3	140,000	308,647.2

\* 도표의 치수는 사양(도면) 변경에 따라 조정될 수 있습니다.

# 유천엔지니어링 필터프레스의 경쟁력

## Higher Performance, Lower Cost!

유천엔지니어링의 필터프레스는 하수, 정수, 활성오니 슬러지 및 식음료 제조공장, 광업, 광물, 화학 등 광범위한 응용 분야에서 안정적인 탈수를 통해 지속적인 생산 및 폐기물 관리를 유지합니다.

유천엔지니어링은 BF Type 필터프레스에 수십 년의 전문 지식을 추가하여 경쟁사보다 뛰어나고 높은 처리량, 최저 비용, 낮은 케익 함수율을 제공하고자 노력합니다.

## 우수한 기능과 높은 효율

- 운전 자동화
- 높은 고형물 회수율(낮은 함수율)
- 유지관리 용이
- Modular 디자인으로 인한 쉬운 유지관리
- 광범위한 적용분야

## 높은 경제성

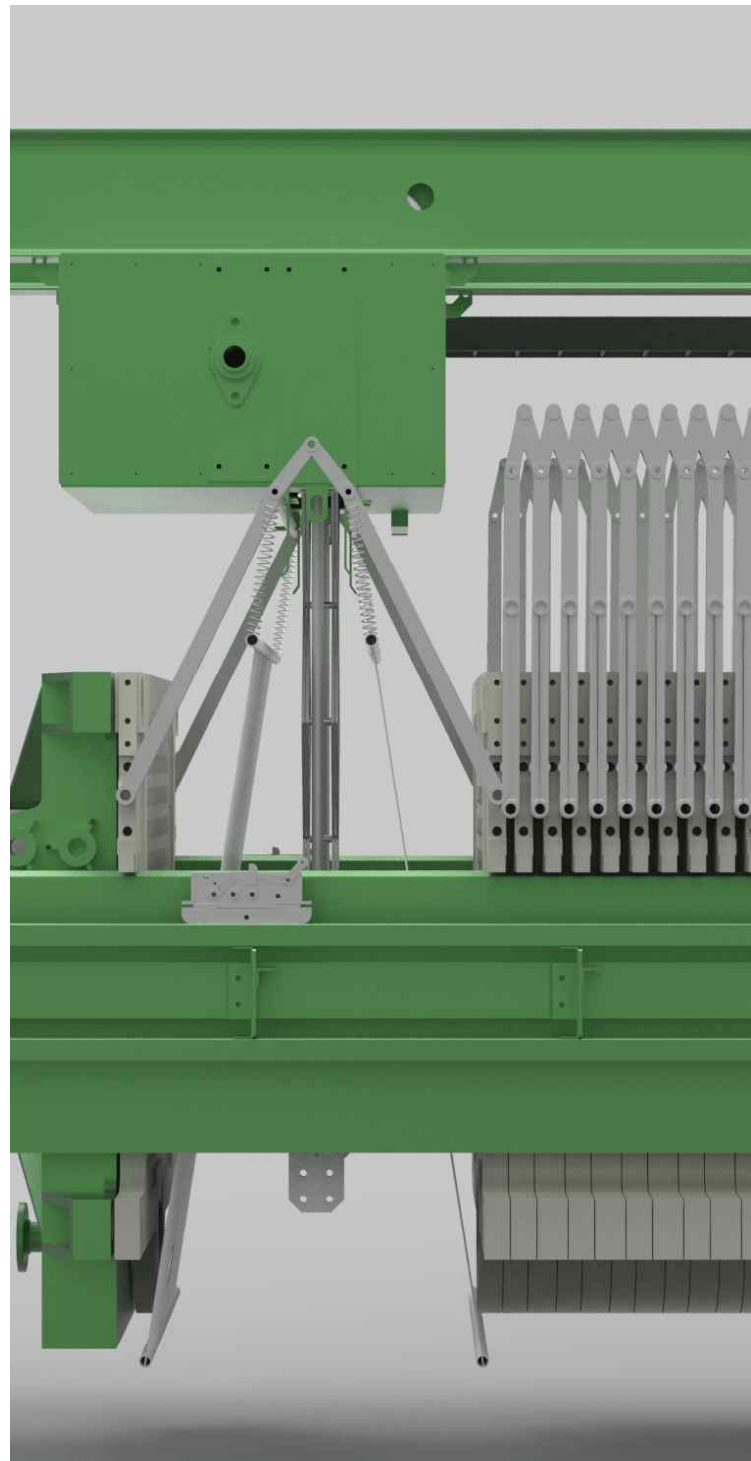
- 저렴한 유지관리비
- 최종 처분비용 절감
- 탈수기의 무인 자동운전으로 인건비 절감
- 최소한의 전력소비

## 탈수기 적용분야

- 하수처리
- 활성오니
- 식음료 제조공장의 슬러지
- 오염된 토양
- 준설했 토사
- 채석장의 잔여물
- 다양한 산업슬러지  
(시멘트, 석탄, 광물, 농후사료, 구리, 동, 아연, 철, 니켈, 은, 금, ETC.)

## 파일럿 테스트

각종 슬러지에 있어서 최적의 필터프레스 기종을 결정하거나 또한 가장 양호한 함수율의 슬러지 케익을 만들기 위하여 유천엔지니어링에서는 파일럿 기계를 비치하여 슬러지 테스트 서비스를 제공하고 있습니다.



**Address** 인천광역시 남동구 남동동로 198번길 56 (남동공단 77B-2L)

**Telephone** 02 2686 2576

**Fax** 02 2686 2530

**E-mail** [yucheon@yucheon.com](mailto:yucheon@yucheon.com)

**Website** [www.yucheoneng.co.kr](http://www.yucheoneng.co.kr)